
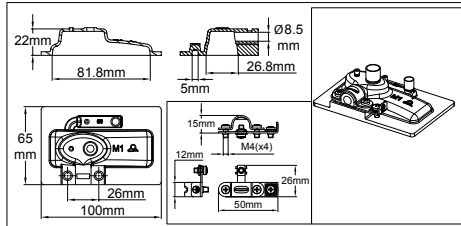

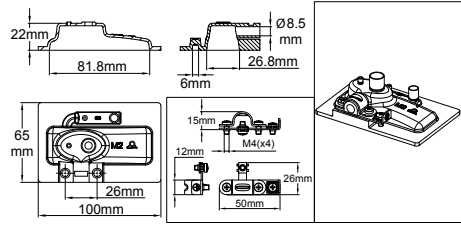

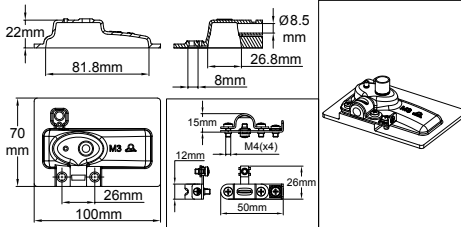


Silikonmuffen für Kabelabgänge mit Temperatursensor auf flexiblen Silikon-Heizflächen. Einbau durch Verklebung oder Vulkanisation

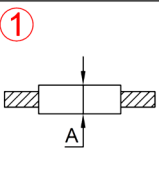
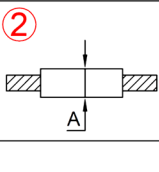
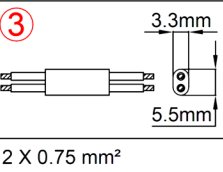
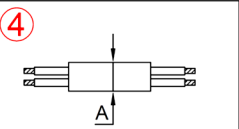
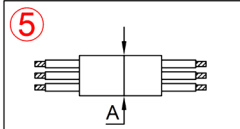
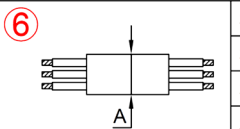
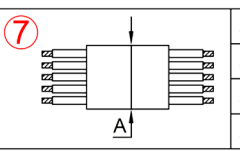
Typ

9BFM

Diese Muffen haben eine abnehmbare Verriegelung aus Edelstahl für das Stromkabel sowie eine interne und externe Erdungsklemme. Die Flexibilität des Silikons ermöglicht die Verwendung von Kabeln, deren Durchmesser geringfügig (bis zu 15 %) größer ist als der Durchmesser der Durchlassöffnung. Sie haben außerdem eine Entgasungsöffnung und eine «Trichter»-Öffnung zum Einfüllen von Silikonharz, die nach Aushärten abgeschnitten werden.

Typ	Abmessungen	Kompatible Geräte	Merkmale	Teilenummer
		Ø 5mm Temperatursensoren mit 30mm max. Sondenlänge	Min. Bandbreite: 100mm Anschluss: 5-adriges externes Kabel Silikonharz-Füllung: ja	9BFM1
		Ø 6mm Temperatursensoren mit 30mm max. Sondenlänge	Min. Bandbreite: 100mm Anschluss: 5-adriges externes Kabel Silikonharz-Füllung: ja	9BFM2
		Einschweiß-Thermoelemente, Glasperlen-NTC, Flachchip Pt100	Min. Bandbreite: 100mm Anschluss: 5-adriges externes Kabel Silikonharz-Füllung: ja	9BFM3

Richtwerttabelle für Kabel- und Drahtdurchmesser

	AWG22	A=Ø1.4±0.1		0.5 mm ²	A=Ø1.5±0.1			
	AWG20	A=Ø1.6±0.1		0.75 mm ²	A=Ø1.8±0.1			
	AWG18	A=Ø1.9±0.1		1 mm ²	A=Ø1.9±0.1			
	AWG16	A=Ø2.2±0.1		1.5 mm ²	A=Ø2.2±0.1			
	AWG15	A=Ø2.3±0.1		2 X 0.75 mm ²				
	2 X 0.75 mm ²	A=Ø6.5±0.1				3 X 1.5 mm ²	A=Ø9.1±0.2	
	2 X 1 mm ²	A=Ø6.8±0.1		3 X 1 mm ²	A=Ø7.2±0.1	3 X 1 mm ²	A=Ø7.4±0.2	
			3 X 1.5 mm ²	A=Ø8.4±0.1		3 X AWG18	A=Ø7.8±0.2	
						3 X AWG16	A=Ø8.4±0.2	
							5 X 1.5 mm ²	A=Ø11.1±0.2
							5 X 1 mm ²	A=Ø9.0±0.2
							5 X AWG18	A=Ø9.3±0.2
							5 X AWG16	A=Ø10.1±0.2

1: Runddrähte mit FEP-Isolierung, 300V, USA Abmessungen;
 2: Runddrähte mit FEP-Isolierung, 300V, Europäische Abmessungen;
 3: Flachkabel mit PVC-Isolierung, 300V, Europäische Abmessungen;
 4: Rundkabel mit 2 Leitern, PVC-Isolierung, 300V, Europäische Abmessungen;
 5: Rundkabel mit 3 Leitern, PVC-Isolierung, 300V, Europäische Abmessungen;
 6: Rundkabel mit 3 Leitern, Gummi-Isolierung, 300V, Europäische und USA Abmessungen.
 7: Rundkabel mit 5 Leitern, Gummi-Isolierung, 300V, Europäische und USA Abmessungen.

Wegen ständigen Produktverbesserungen dienen die hier gezeigten Zeichnungen und Beschreibungen nur zur Orientierung und können ohne Vorankündigung geändert werden.

